

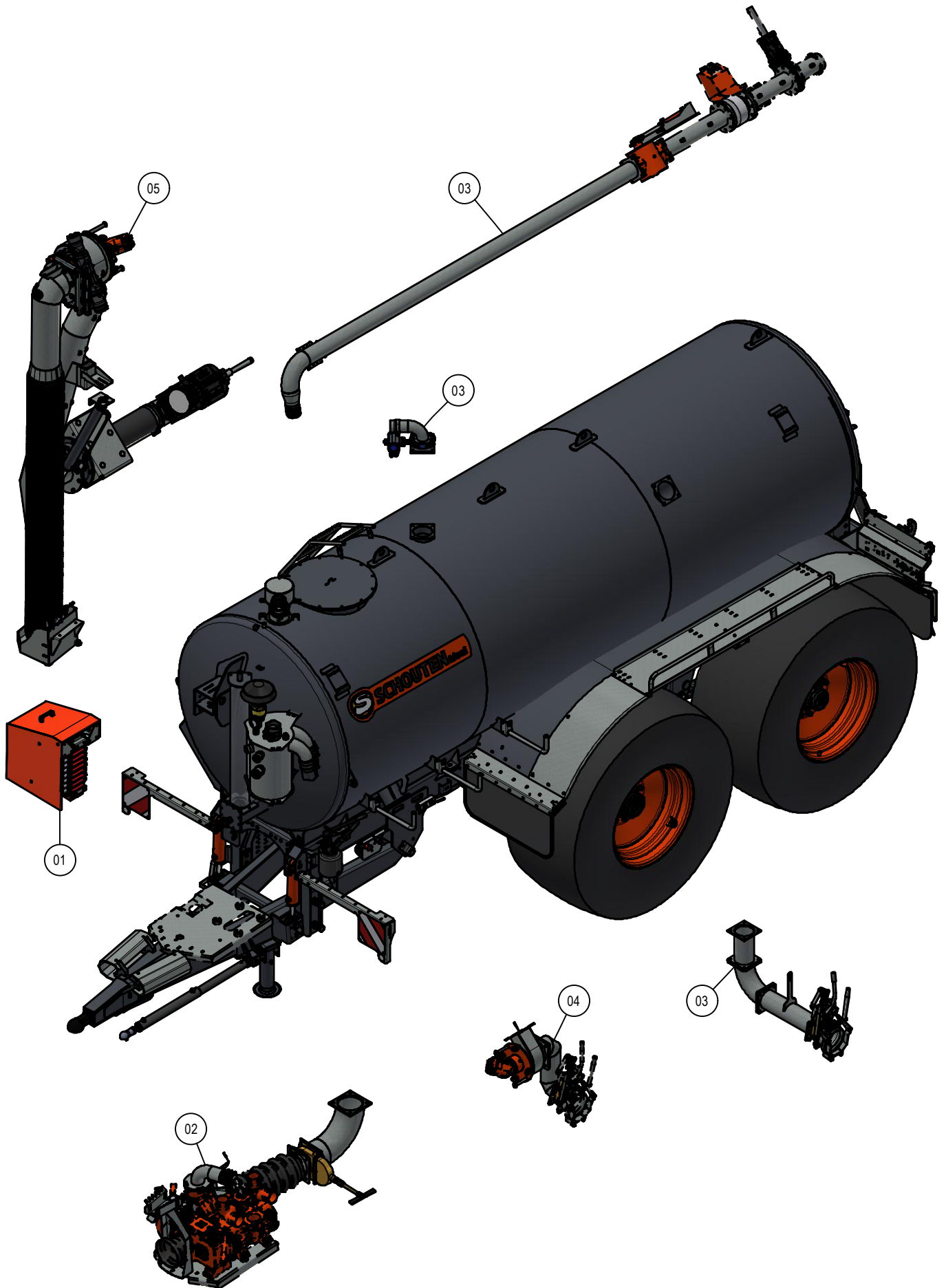
ONDERDELENBOEK

IDEAL Tankwagens VTS 140 - 180

Serie no.: 317.0015 →



Machine overzicht



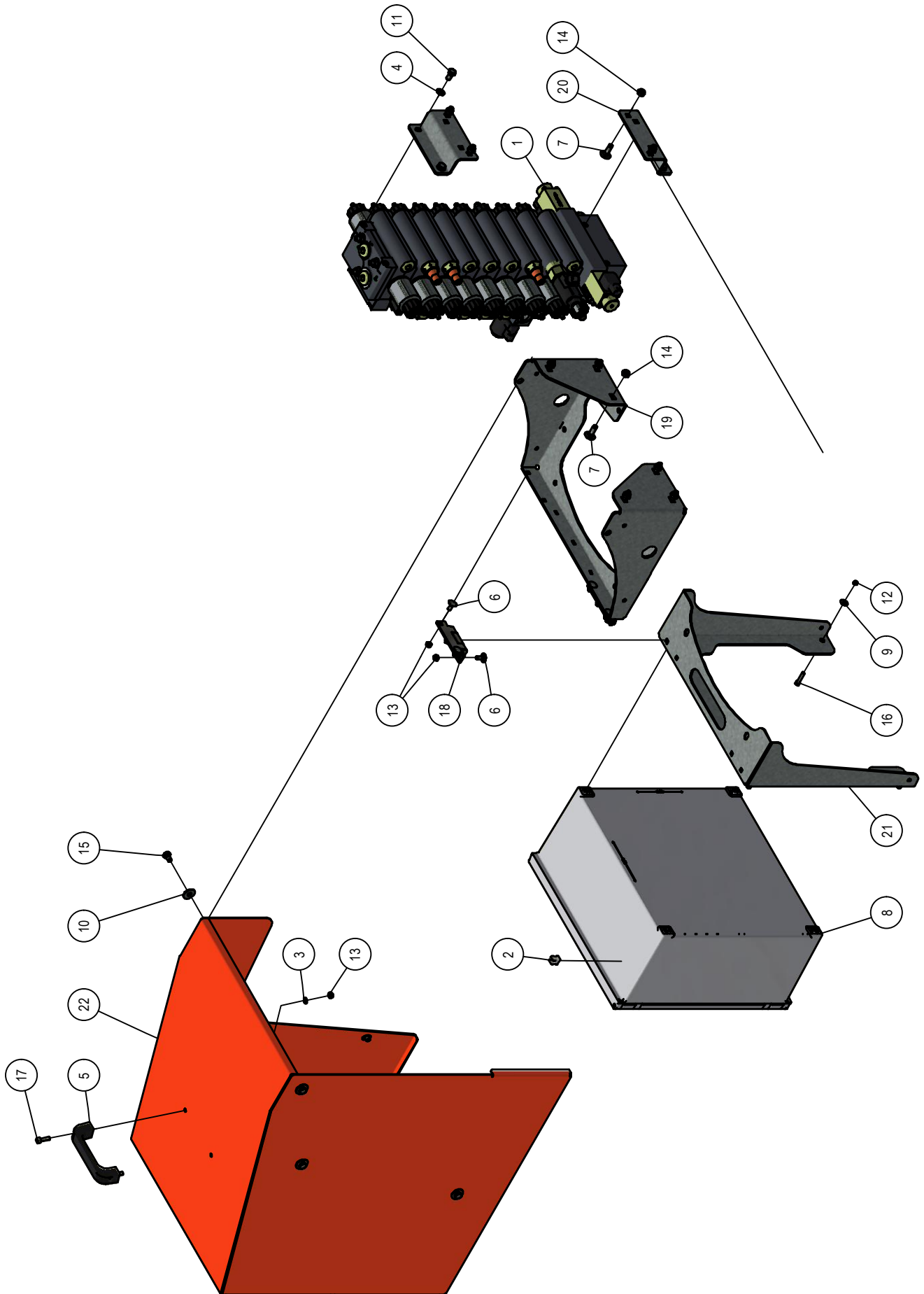
Inhoudsopgave

	Pagina
01. Chassis	
01.01. Elektra-hydrauliek	5
02. Pompen	
02.01. Pompunit GARDA	7
03. Leidingdelen	
03.01. Zijaansluiting 6" links	9
03.02. Zijaansluiting 6" links + rechts	11
03.03. Toevoerleiding	13
03.04. Regelkraan CVT	15
03.05. Tankbeluchting CVT	17
04. Turbo-Master	
04.01. Turbo-Master 8-6" links	19
05. Zuigarm	
05.01. Zuigarm 10"	21
05.02. Turbo-Master 10"	25

Inleiding

Dit onderdelenboek dient tot doel om u te informeren over de toegepaste onderdelen van uw Schouten Machine, zodat u deze machine optimaal kunt onderhouden. Schouten Machines B.V. stelt bijna iedere machine samen naar individuele wens van de klant. Het is dus onmogelijk om in dit onderdelenboek geheel volledig te zijn. Er kunnen daarom geen rechten aan dit onderdelenboek worden ontleend.

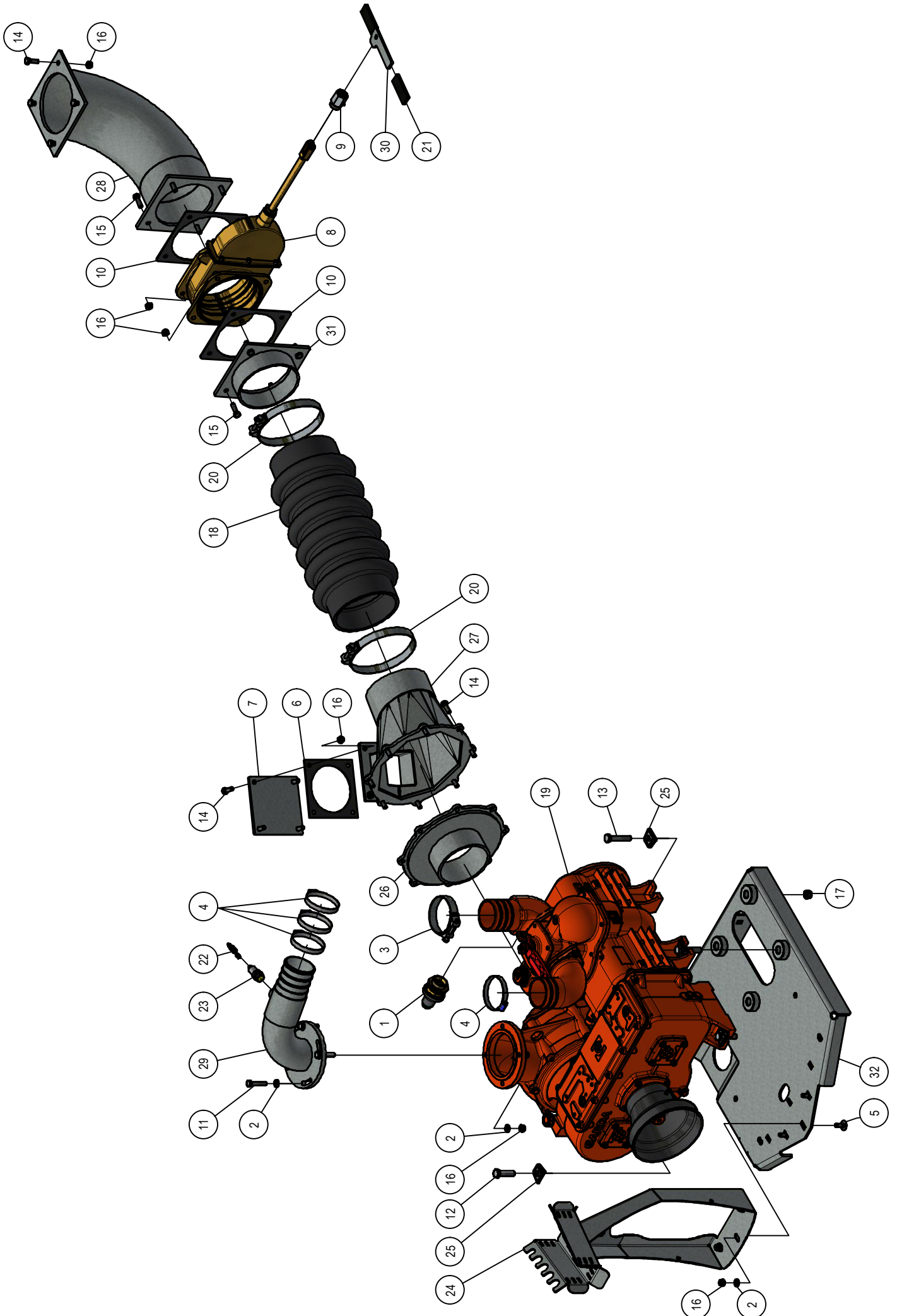
Dit onderdelenboek kan één of meerdere bijlagen bevatten van onderliggende machinedelen, die zijn toegevoegd aan dit PDF document. Indien dit van toepassing is, wordt er in de stuklijst verwezen naar de desbetreffende bijlage in het opmerkingen vak. Deze bijlage is alleen te zien in "Adobe Reader". Heeft u na het lezen van dit onderdelenboek nog vragen, aarzel dan niet om contact op te nemen met uw Schouten dealer.



01.01. Stuklijst elektra-hydrauliek

Stukn.	Artikelnummer	Omschrijving	Aant.	Opmerking
1		Ventielblok VTS	1	
2	121048	Leidingclip enkel 8mm wit	1	
3	121202	Sluistring M6 DIN125A ELVZ	2	
4	121203	Sluistring M8 DIN125A ELVZ	4	
5	121977	Beugelgreep	1	
6	122054	Slotbout M6x16 DIN603 ELVZ kl.8.8	8	
7	122064	Slotbout M8x25 DIN603 Elvz 8.8	10	
8	122322	Montagekast	1	
9	122543	Carrosseriering M5 DIN9021A ELVZ	4	
10	122545	Carrosseriering M8 DIN9021A ELVZ	6	
11	122827	Bout M8x16 DIN933 ELVZ	4	
12	122964	Moer M5ZB DIN985 ELVZ	4	
13	122965	Moer M6ZB DIN985 ELVZ	10	
14	122967	Moer M8ZB DIN985 ELVZ	10	
15	126256	Bout M8x12 DIN933 ELVZ	6	
16	126675	Inbusbout M5x25 DIN912 ELVZ	4	
17	126736	Inbusbout M6x20 DIN912 ELVZ	2	
18	200.03.001	Scharnier RVS	2	
19	316.13.047	Basissteun elektra-hydrauliek	1	
20	316.13.048	Ventielbloksteun	2	
21	316.13.049	Steun elektrakast 400x400	1	
22	316.13.051	Afschermkap Profie-line	1	

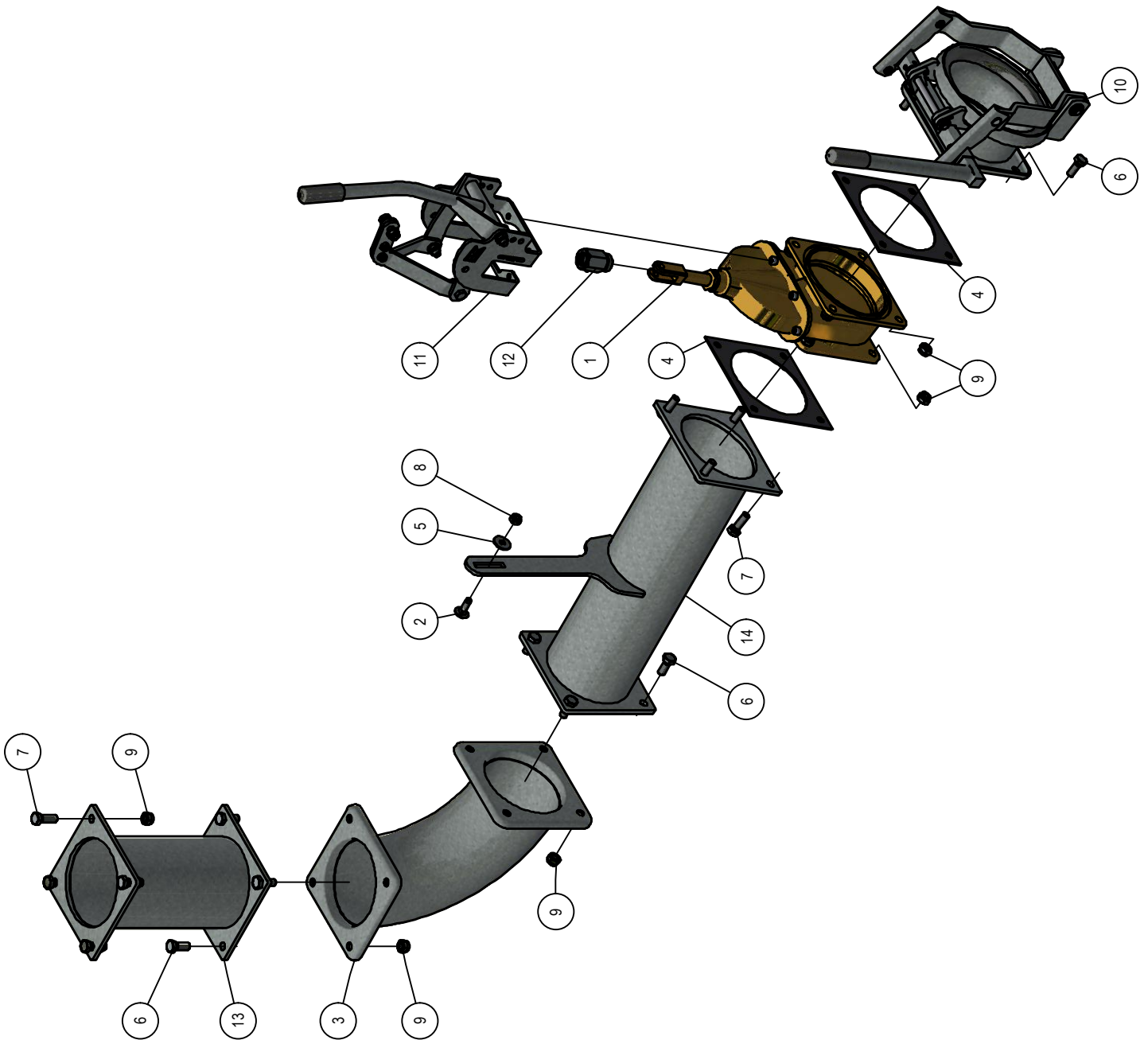
02.01. Pompunit GARDA



02.01. Stuklijst pompunit GARDA

Stukn.	Artikelnummer	Omschrijving	Aant.	Opmerking
1	121023	Veiligheids onderdrukventiel	1	
2	121183	Sluitring M12 DIN125A ELVZ	11	
3	121679	1-delige slangklem	1	
4	121690	Slangklem HD RVS	4	
5	122044	Slotbout M12x30 DIN603 ELVZ kl.8.8	3	
6	122112	Vierkantpakking 6"	1	
7	122113	Blindflens 6" verzinkt	1	
8	122396	Afsluiter 8" MZ	1	
9	122405	Geleidebus 8" MZ afsluiter	1	
10	122428	Vierkantpakking 8"	2	
11	122679	Bout M12x60	4	
12	122705	Bout M16x60	3	
13	122710	Bout M16x80 DIN931 ELVZ	4	
14	122768	Bout M12x35 DIN933 ELVZ	16	
15	122769	Bout M12x40 DIN933 ELVZ	8	
16	122940	Moer M12ZB DIN985 ELVZ	23	
17	122945	Moer M16ZB DIN985 ELVZ	7	
18	123061	Rubber mof zuigarm 8" L=600mm	1	
19	123532	Garda 75C6500-MEC 13500 Ballast-LA	1	Zie bijlage in deze PDF
20	124734	1-delige slangklem	2	
21	125515	Omdop zwart	2	
22	126332	Kabel 10mtr met connector recht	1	
23	128043	Druksensor	1	
24	316.01.018	Slanghouder	1	
25	316.01.034	Sluitring MEC-pomp	7	
26	316.05.035	Contra-waaijer Garda	1	
27	316.07.043	Aanvoerterloop Garda-pomp	1	
28	317.07.025	Aanvoerbocht	1	
29	317.07.026	Afvoerbocht	1	
30	317.07.027	Handvat afsluiter	1	
31	324.04.017	Flens met buis 8" L=60mm	1	
32	599320	Pompstoel GARDA VTS	1	

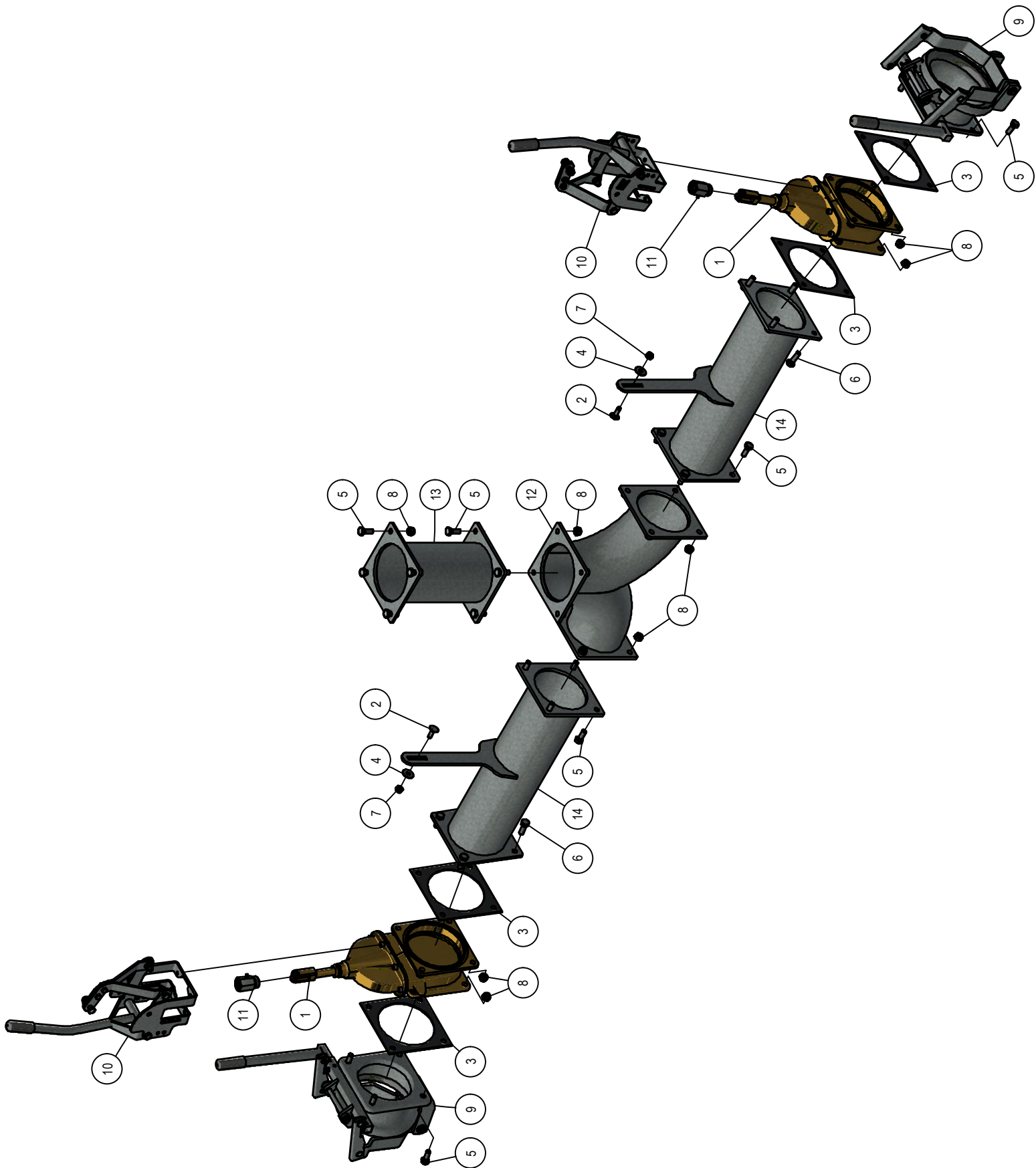
03.01. Zijaansluiting 6" links



03.01. Stuklijst zijaansluiting 6" links

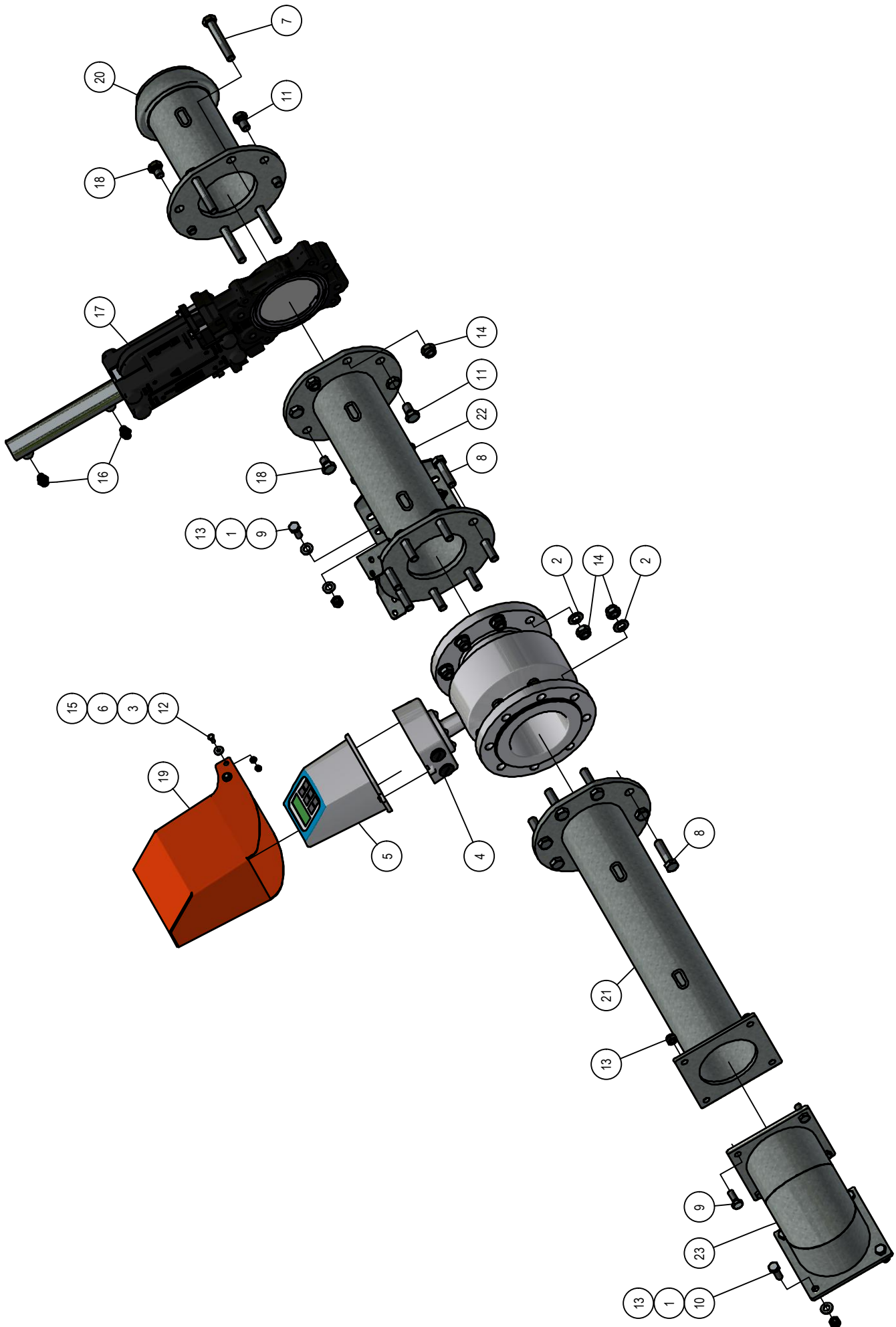
Stukn.	Artikelnummer	Omschrijving	Aant.	Opmerking
1	122011	Afsluiter 6" vierkantflens	1	
2	122036	Slotbout M10x30 DIN603 ELVZ kl.8.8	1	
3	122107	Flens 6" Vk. Vk. Fl.+bocht 90°	1	
4	122112	Vierkantpakking 6"	2	
5	122536	Carrosseriering M10 DIN9021A ELVZ	1	
6	122765	Bout M12x30 DIN933 ELVZ	12	
7	122768	Bout M12x35 DIN933 ELVZ	8	
8	122937	Moer M10ZB DIN985 ELVZ	1	
9	122940	Moer M12ZB DIN985 ELVZ	20	
10	126481	Aankoppeldeel 6"	1	
11	126482	Afsluiterbediening 6"	1	
12	126745	Geleidebus 5-6"	1	
13	316.07.069	Vulstuk 6" L=275mm	1	
14	317.07.015	Zijaanzuiging 6" 10°	1	

03.02. Zijaansluiting 6" links + rechts



03.02. Stuklijst zijaansluiting 6" links + rechts

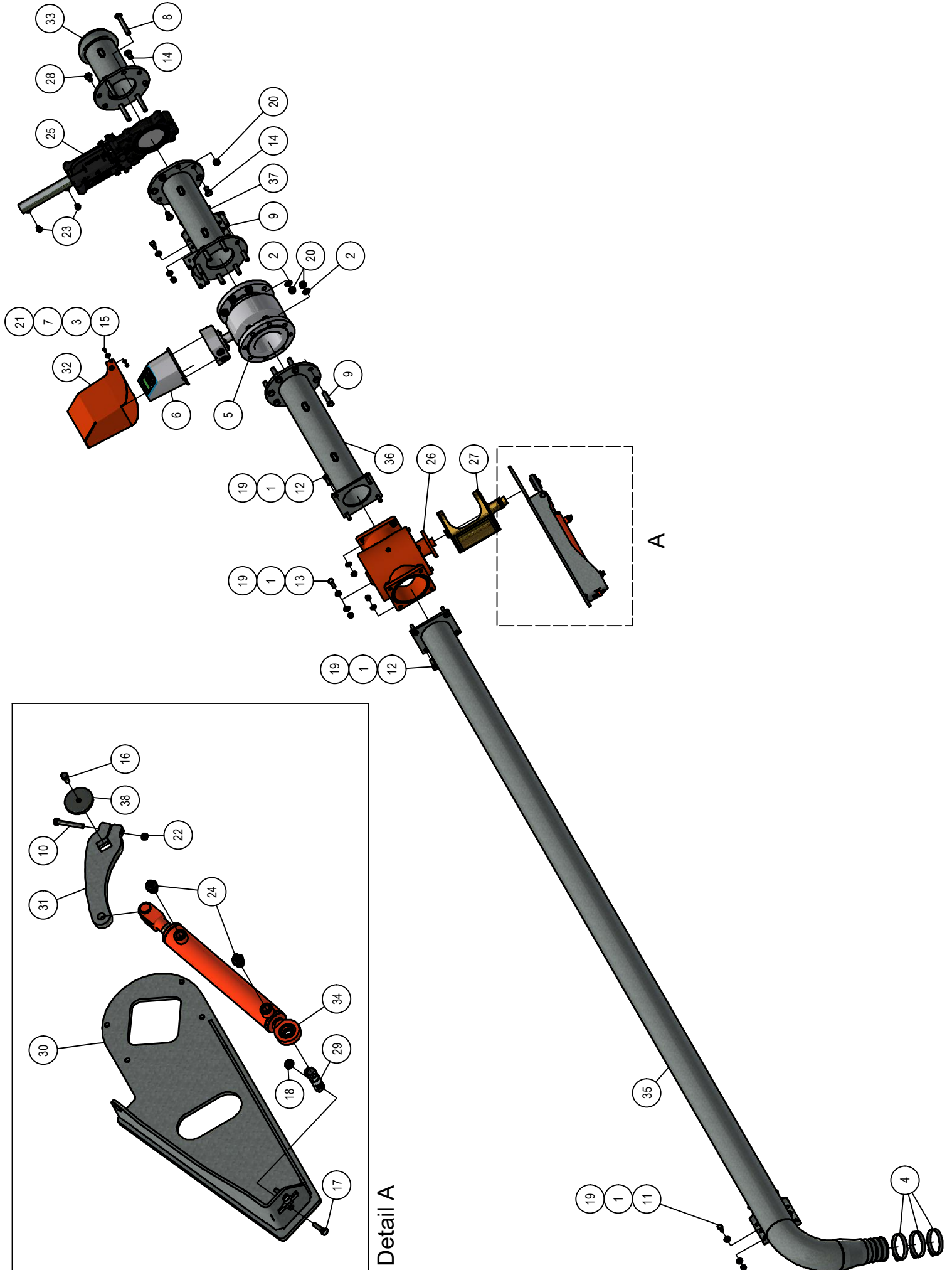
Stukn.	Artikelnummer	Omschrijving	Aant.	Opmerking
1	122011	Afsluiter 6" vierkantflens	2	
2	122036	Slotbout M10x30 DIN603 ELVZ kl.8.8	2	
3	122112	Vierkantpakking 6"	4	
4	122536	Carrosseriering M10 DIN9021A ELVZ	2	
5	122765	Bout M12x30 DIN933 ELVZ	24	
6	122768	Bout M12x35 DIN933 ELVZ	8	
7	122937	Moer M10ZB DIN985 ELVZ	2	
8	122940	Moer M12ZB DIN985 ELVZ	32	
9	126481	Aankoppeldeel 6"	2	
10	126482	Afsluiterbediening 6"	2	
11	126745	Geleidebus 5-6"	2	
12	316.07.002	T-stuk 6"	1	
13	316.07.069	Vulstuk 6" L=275mm	1	
14	317.07.015	Zijaanzuiging 6" 10°	2	



03.03. Stuklijst toevoerleiding

Stukn.	Artikelnummer	Omschrijving	Aant.	Opmerking
1	121183	Sluitring M12 DIN125A ELVZ	8	
2	121187	Sluitring M16 DIN125A ELVZ	16	
3	121202	Sluitring M6 DIN125A ELVZ	4	
4	122383	Flowmeter Magflo	1	
5	122386	Signal converter	1	
6	122544	Carrosseriering M6 DIN9021A ELVZ	4	
7	122694	Bout M16x100 DIN931 ELVZ	4	
8	122705	Bout M16x60	16	
9	122765	Bout M12x30 DIN933 ELVZ	6	
10	122768	Bout M12x35 DIN933 ELVZ	4	
11	122787	Bout M16x25 DIN933 ELVZ	4	
12	122815	Bout M6x16 DIN933 ELVZ	4	
13	122940	Moer M12ZB DIN985 ELVZ	10	
14	122945	Moer M16ZB DIN985 ELVZ	20	
15	122965	Moer M6ZB DIN985 ELVZ	4	
16	123638	Koppeling	2	
17	124751	Mesafsluiter 5" + hydr. cilinder DW	1	Zie bijlage in deze PDF
18	128566	Bout M16x20 DIN933 ELVZ	4	
19	316.07.070	Afschermkap flowmeter	1	
20	316.07.073	Afvoerbuis 5"+KKV	1	
21	317.07.012	Flowmeterbuis A	1	
22	317.07.013	Flowmeterbuis B	1	
23	317.07.014	Bocht 90° 6" kort	1	

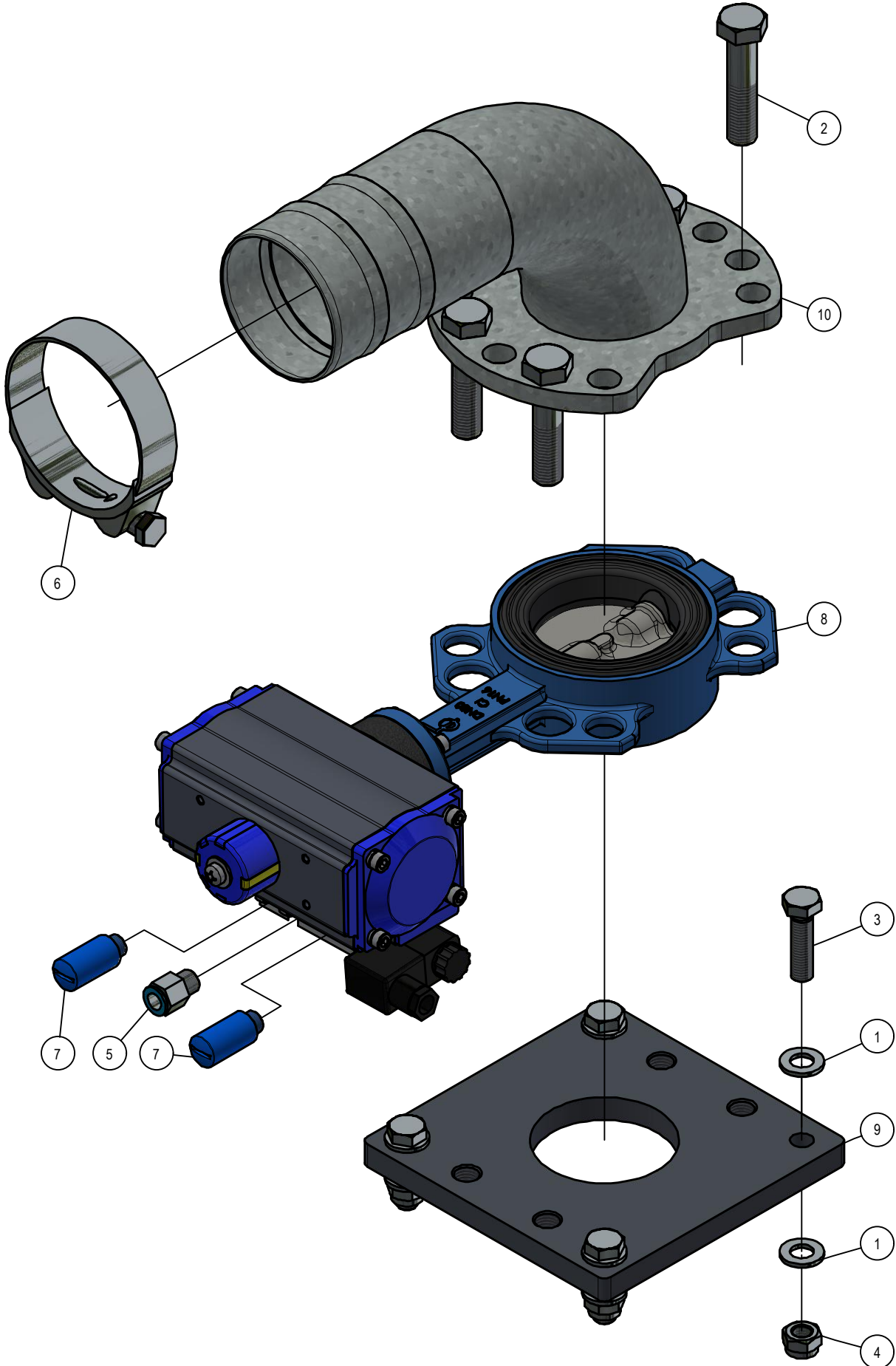
03.04. Regelkraan CVT



03.04. Stuklijst regelkraan CVT

Stukn.	Artikelnummer	Omschrijving	Aant.	Opmerking
1	121183	Sluitring M12 DIN125A ELVZ	24	
2	121187	Sluitring M16 DIN125A ELVZ	16	
3	121202	Sluitring M6 DIN125A ELVZ	4	
4	121690	Slangklem HD RVS	3	
5	122383	Flowmeter Magflo	1	
6	122386	Signal converter	1	
7	122544	Carrosseriering M6 DIN9021A ELVZ	4	
8	122694	Bout M16x100 DIN931 ELVZ	4	
9	122705	Bout M16x60	16	
10	122744	Bout M8x60 DIN931 ELVZ	1	
11	122765	Bout M12x30 DIN933 ELVZ	4	
12	122769	Bout M12x40 DIN933 ELVZ	8	
13	122771	Bout M12x45 DIN933 ELVZ	4	
14	122787	Bout M16x25 DIN933 ELVZ	4	
15	122815	Bout M6x16 DIN933 ELVZ	4	
16	122828	Bout M8x20 DIN933 ELVZ	1	
17	122831	Bout M8x30 DIN933 ELVZ	2	
18	122937	Moer M10ZB DIN985 ELVZ	2	
19	122940	Moer M12ZB DIN985 ELVZ	16	
20	122945	Moer M16ZB DIN985 ELVZ	20	
21	122965	Moer M6ZB DIN985 ELVZ	4	
22	122967	Moer M8ZB DIN985 ELVZ	1	
23	123638	Koppeling	2	
24	123639	Koppeling	2	
25	124751	Mesafsluiter 5" + hydr. cilinder DW	1	Zie bijlage in deze PDF
26	124752	3-Weg doseerkraan RIV	1	
27	125678	Binnenconus 3-wegkraan RIV 6"	1	
28	128566	Bout M16x20 DIN933 ELVZ	4	
29	200.20.070	Oplegpen 20x70	1	
30	316.07.042	Bediening 3-wegkraan	1	
31	316.07.044	Bedieningshendel 3-wegkraan	1	
32	316.07.070	Afschermpak flowmeter	1	
33	316.07.073	Afvoerbuis 5"+KKV	1	
34	316.13.025	Cilinder regelkraan D25/40-250	1	Afdichtset: 123270
35	317.07.011	Aanvoer 3-wegkraan	1	
36	317.07.012	Flowmeterbuis A	1	
37	317.07.013	Flowmeterbuis B	1	
38	330.02.012	Borgring ø61xø9x6mm	1	

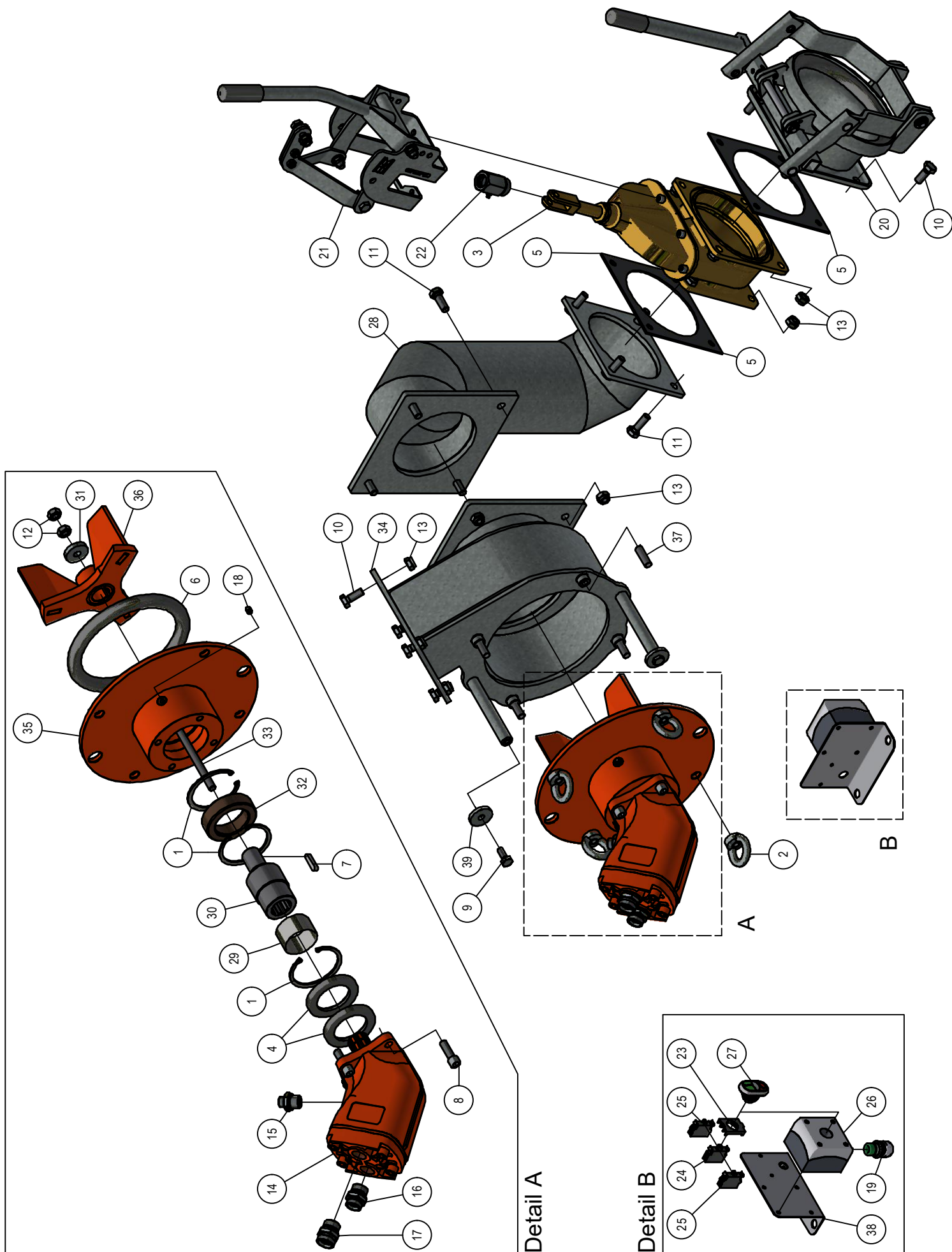
03.05. Tankbeluchting CVT



03.05. Stuklijst tankbeluchting CVT

Stukn.	Artikelnummer	Omschrijving	Aant.	Opmerking
1	121183	Sluitring M12 DIN125A ELVZ	8	
2	122709	Bout M16x70	4	
3	122771	Bout M12x45 DIN933 ELVZ	4	
4	122940	Moer M12ZB DIN985 ELVZ	4	
5	124643	Insteeknippel recht	1	
6	124746	1-delige slangklem	1	
7	126377	Geluiddemper	2	
8	126657	Vlinderklep DN80 pneumatisch dw	1	
9	317.07.016	Verloopflens 6" – DN80	1	
10	328.03.009	Bocht 90° + tule 3,5"	1	

04.01. Turbo-Master 8-6" links



04.01. Stuklijst Turbo-Master 8-6" links

Stukn.	Artikelnummer	Omschrijving	Aant.	Opmerking
1	121896	Seegerring huis	3	
2	122006	Oogmoer M12 DIN582 ELVZ	4	
3	122011	Afsluiter 6" vierkantflens	1	
4	122081	Keerring	2	
5	122112	Vierkantpakking 6"	2	
6	122137	O-ring voor KKM 6"	1	
7	122190	Inlegspie	1	
8	122573	Inbusbout M12x40	4	
9	122748	Bout M10x25 DIN933 ELVZ	2	
10	122765	Bout M12x30 DIN933 ELVZ	8	
11	122768	Bout M12x35 DIN933 ELVZ	8	
12	122844	Moer M12 DIN934 RVS	2	
13	122940	Moer M12ZB DIN985 ELVZ	16	
14	123370	Parker plungermotor 25M	1	Afdichtset: 121570
15	123612	Koppeling	1	
16	123623	Koppeling	1	
17	123627	Koppeling	1	
18	123688	Vetnippel	1	
19	126439	Kabelwartel M20	1	
20	126481	Aankoppeldeel 6"	1	
21	126482	Afsluiterbediening 6"	1	
22	126745	Geleidebus 5-6"	1	
23	128168	Bevestigingsadapter	1	
24	128169	Led-element	1	
25	128170	Contactelement NO	2	
26	128503	Elektrakast 1xM22 opbouw	1	
27	128504	Dubbele drukknop + signaallamp	1	
28	316.07.071	Bocht-haaks Turbo-Master 6"	1	
29	316.15.005	Loopring RVS	1	
30	316.15.006	Aandrijfjas Turbo-Master	1	
31	316.15.010	Sluistring $\varnothing 40 \times \varnothing 12,5 \times 8 \text{mm}$	1	
32	316.15.023	Lagerbus Turbo-Master	1	
33	316.15.026	Draadeind M12 RVS A4 L=150mm	1	
34	316.15.027	Turbomaster pomphuis	1	
35	316.15.028	Hydromotorbevest. Turbo-Master	1	
36	316.15.029	Waaier Turbo-Master 8-6"	1	
37	316.15.030	Draadeind M12 L=40	4	
38	345.05.017	Steun start/stop-knop	1	
39	411.01.013	Sluistring $\varnothing 40 \times \varnothing 11 \times 6 \text{mm}$	2	

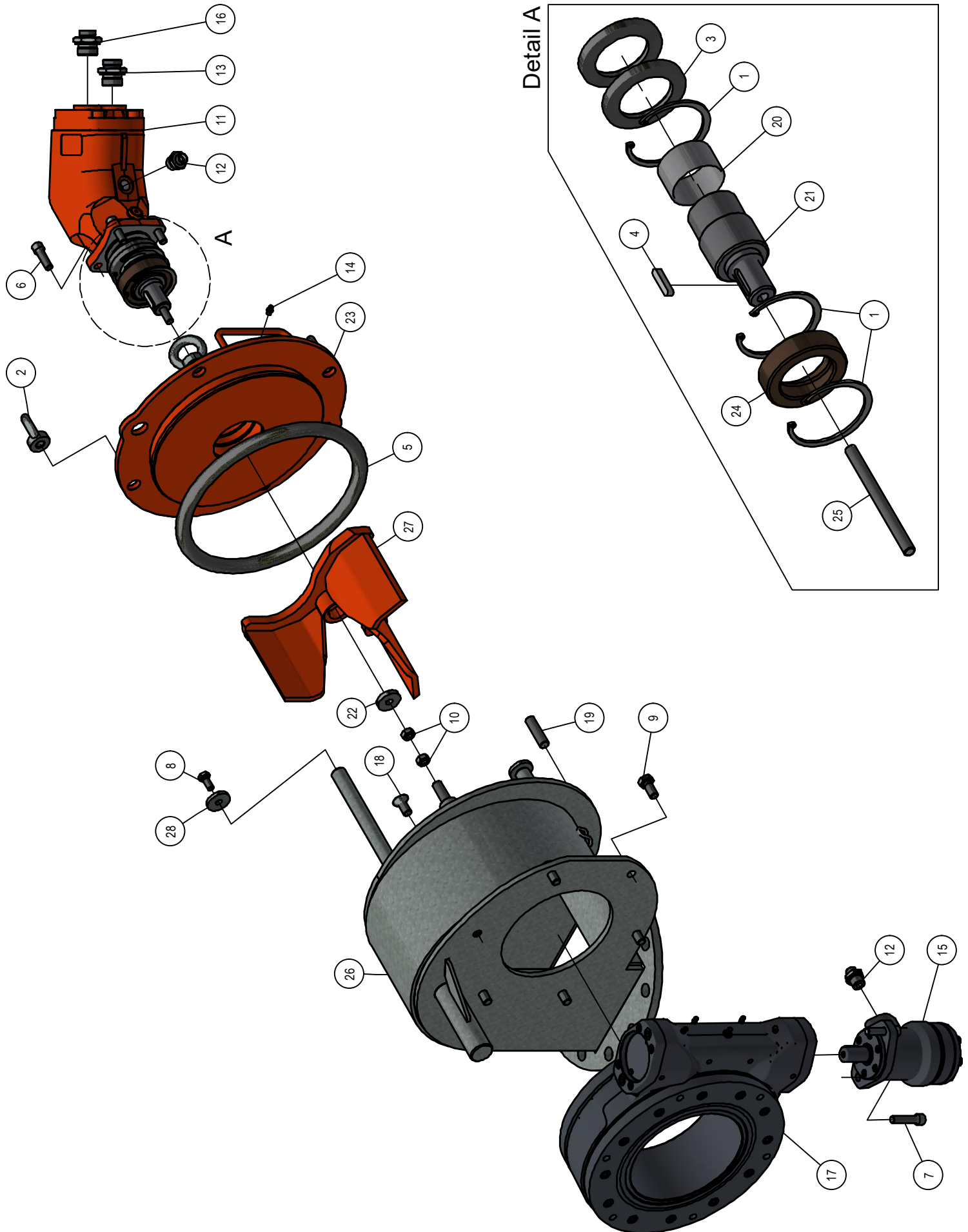
05.01. Stuklijst zuigarm 10"

Stukn.	Artikelnummer	Omschrijving	Aant.	Opmerking
1	121092	Zuigslang 10" rubber L=2,5mtr.	1	
2	121179	Sluitring M10 DIN125A ELVZ	3	
3	121183	Sluitring M12 DIN125A ELVZ	4	
4	121186	Sluitring M14 DIN125A ELVZ	21	
5	121681	MAG slangklem 2-dlg 260x280mm	3	
6	122038	Slotbout M10x40 DIN603 ELVZ kl.8.8	1	
7	122052	Slotbout M16x40 DIN603 ELVZ KL8.8	6	
8	122311	Trillingsdemper	1	
9	122536	Carrosseriering M10 DIN9021A ELVZ	2	
10	122565	Inbusbout M10x60	4	
11	122685	Bout M14x100	6	
12	122709	Bout M16x70	2	
13	122752	Bout M10x40 DIN933 ELVZ	2	
14	122763	Bout M12x25 DIN933 ELVZ	8	
15	122765	Bout M12x30 DIN933 ELVZ	4	
16	122768	Bout M12x35 DIN933 ELVZ	1	
17	122771	Bout M12x45 DIN933 ELVZ	4	
18	122806	Bout M20x60	12	
19	122937	Moer M10ZB DIN985 ELVZ	7	
20	122940	Moer M12ZB DIN985 ELVZ	9	
21	122943	Moer M14ZB DIN985 ELVZ	15	
22	122945	Moer M16ZB DIN985 ELVZ	8	
23	122950	Moer M20ZB DIN985 ELVZ	12	
24	123362	Koppeling	4	
25	123439	Stop verzinkt	1	
26	123610	Koppeling	4	
27	123614	Koppeling	4	
28	123638	Koppeling	2	
29	123805	Hydrauliekleiding ø12x1,5mm verzinkt	1	
30	123805	Hydrauliekleiding ø12x1,5mm verzinkt	1	
31	124127	Wartelmoer	4	
32	124598	Snijring	4	
33	124734	1-delige slangklem	2	
34	124750	Mesafsluiter 8" + hydr. cilinder DW	1	Zie bijlage in deze PDF (124751)
35	124787	Koppeling	2	
36	125636	Draaikoppeling 10"	1	Zie bijlage in deze PDF
37	125910	Dikke sluitring M16 DIN7349 ELVZ	8	
38	125910	Dikke sluitring M16 DIN7349 ELVZ	2	
39	126008	Bout M14x45 DIN933 ELVZ	15	
40	126769	Zuigpersslang 8" zwart	1	

05.01. Stuklijst zuigarm 10"

Stukn.	Artikelnummer	Omschrijving	Aant.	Opmerking
41	128060	Bout M20x30 DIN933 ELVZ	2	
42	128224	Verloopkoppeling	1	
43	128237	Mesafsluiter 8"	1	Zie bijlage in deze PDF
44	128783	Inbusbout M14x25	6	
45	128943	Balanceerventiel	1	
46	200.30.100	Oplegpen 30x100	1	
47	310.01.013	Sluitring $\varnothing 75 \times 6$ - $\varnothing 13$	1	
48	316.15.032	Tussenring	1	
49	316.SS.458	Turbo-Master 10"	1	Zie pagina 25
50	324.03.018	Steun draaikrans	1	
51	324.03.020	Vangsteun zuigarm	1	
52	324.03.021	Lekbak zuigarm	1	
53	324.04.052	Bovenbuis 8"	1	
54	324.04.065	Bocht 8" 90°	1	
55	324.04.070	Zuigarm buis 8"	1	
56	324.05.011	Cilinder zuigarm D35/70-730	1	
57	324.05.012	Pen $\varnothing 30$ L=94mm	1	
58	324.05.013	Cilindersteun zuigarm	1	
59	339.01.018	Vangblok HMPE	1	
60	440.03.013	Borgring $\varnothing 61 \times \varnothing 13 \times 6$	1	

05.02. Turbo-Master 10"



05.02. Stuklijst Turbo-Master 10"

Stukn.	Artikelnummer	Omschrijving	Aant.	Opmerking
1	121896	Seegerring huis	3	
2	122007	Oogmoer M16	4	
3	122081	Keerring	2	
4	122190	Inlegspie	1	
5	122458	O-ring	1	
6	122573	Inbusbout M12x40	4	
7	122576	Inbusbout M12x50	2	
8	122748	Bout M10x25 DIN933 ELVZ	2	
9	122779	Bout M14x30 DIN933 ELVZ	3	
10	122844	Moer M12 DIN934 RVS	2	
11	123371	Parker plungermotor 81M	1	Afdichtset: 121570
12	123612	Koppeling	3	
13	123625	Koppeling	1	
14	123688	Vetnippel	1	
15	126129	Hydromotor as 25mm	1	Afdichtset: 124997
16	126281	Koppeling	1	
17	128217	Draaikoppeling 8"	1	Zie bijlage in deze PDF
18	128782	Verzonken inbusbout M14x30	3	
19	314.07.005	Draadeind M16 RVS	4	
20	316.15.005	Loopring RVS	1	
21	316.15.006	Aandrijfjas Turbo-Master	1	
22	316.15.010	Sluitring $\varnothing 40 \times \varnothing 12,5 \times 8 \text{mm}$	1	
23	316.15.016	Hydromotorbevest. Turbo-Master 10-8	1	
24	316.15.023	Lagerbus Turbo-Master	1	
25	316.15.026	Draadeind M12 RVS A4 L=150mm	1	
26	316.15.031	Pomphuis Turbo-Master 10-8" VT	1	
27	316.15.033	Waaier 10-8" CW	1	
28	411.01.013	Sluitring $\varnothing 40 \times \varnothing 11 \times 6 \text{mm}$	2	